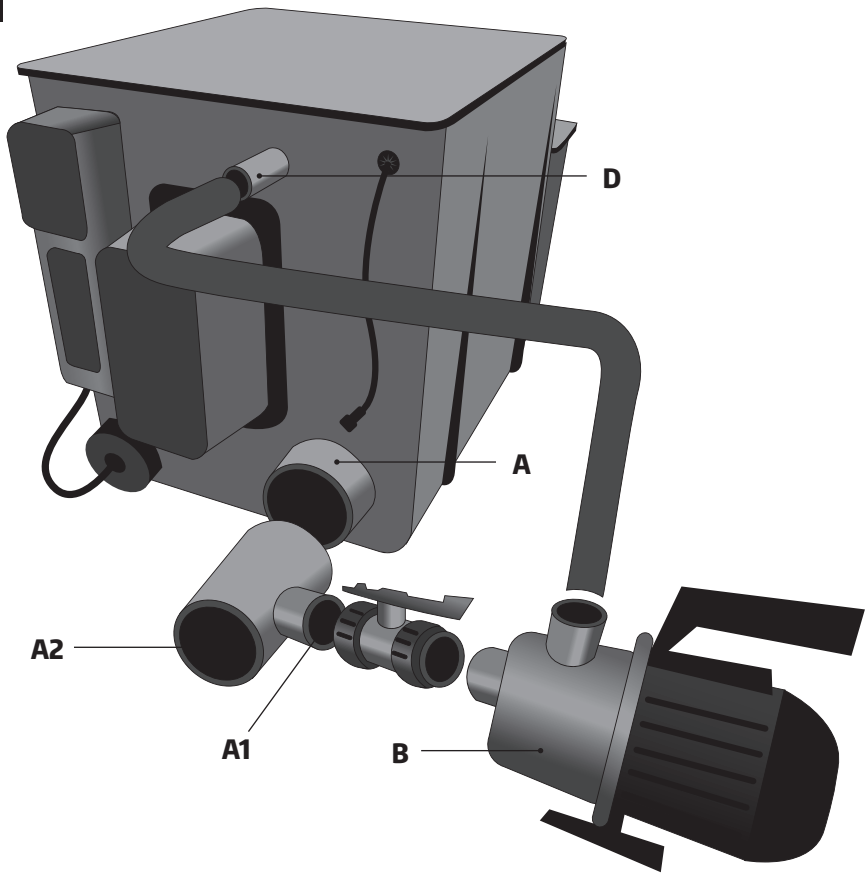
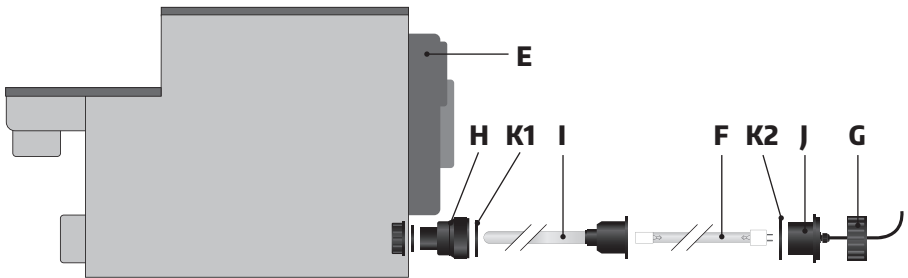


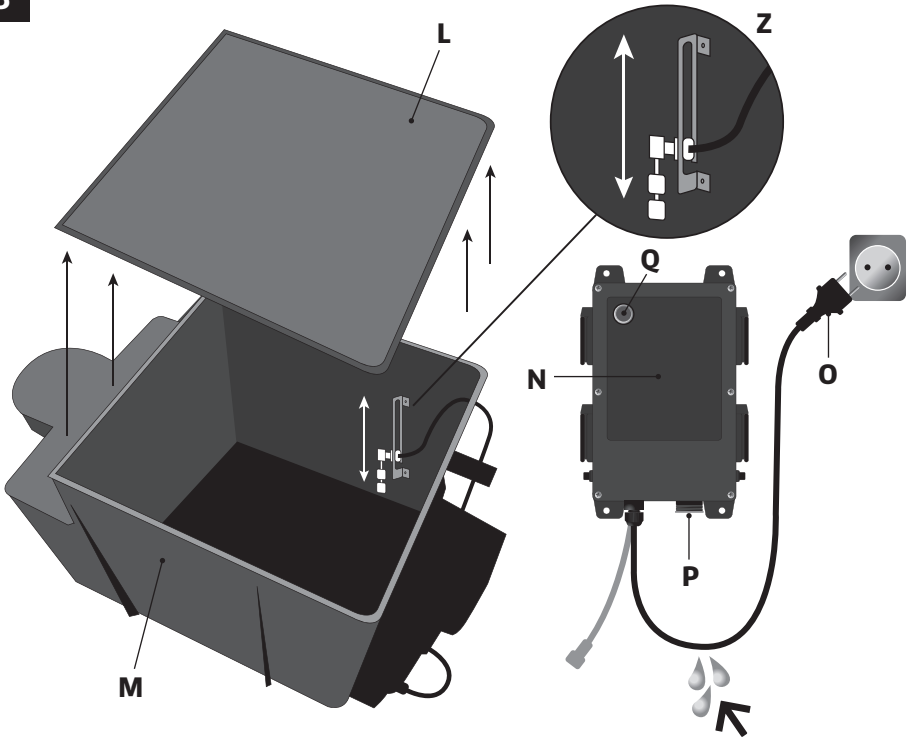
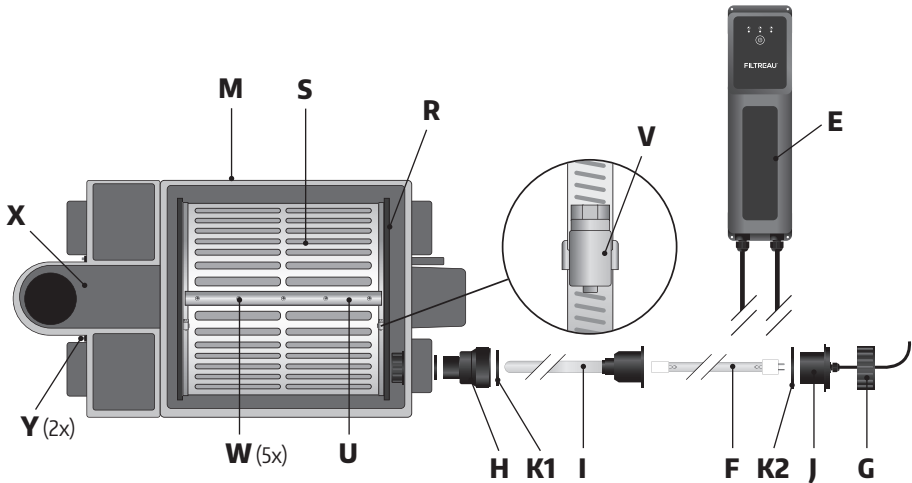
FILTREAU™



DRUM FILTER
LOW MAINTENANCE PRE-FILTER SYSTEM

M A N U A L

1**2**

3**4**

TERMS OF USE

1. Build in height: Water level equal to bottom drain channel (X)
2. Use both entries
3. Do not exceed the maximum water flow
4. Keep the water level on the same height, by continuous water-refresh

FLOWCHART



Pond pump



High-pressure pump



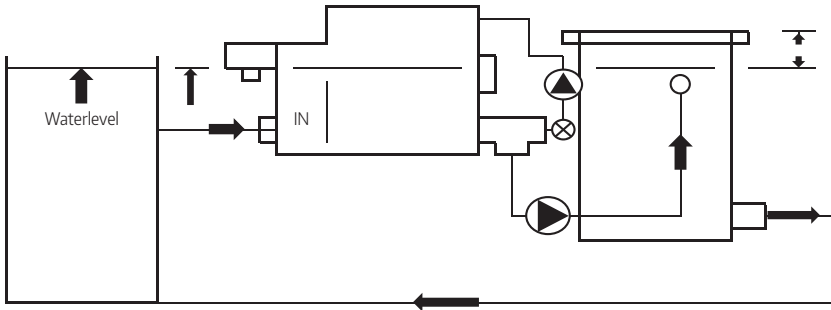
Ball valve



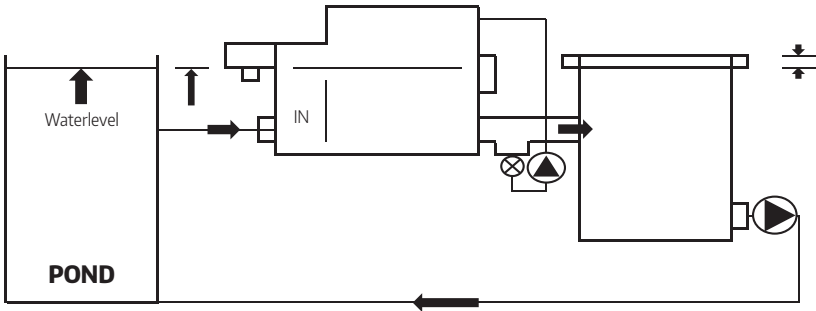
Check valve

ATTENTION:

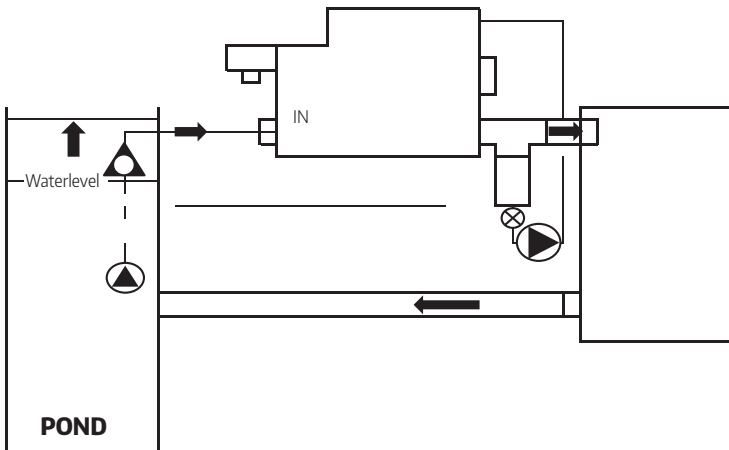
Install the high-pressure pump in an anhydros location.
Do not install it on the filterfloor!



Gravity Setup / Drum Filter / Pump / Bio Filter



Gravity Setup / Drum Filter / Pump / Bio Filter



Pump fed

FUNCTION

The Filtreau Drum Filter is a low maintenance pre-filter system that provides healthy, clear water, without the user having to perform daily maintenance. The sophisticated system comes standard with an Amalgam UV-C lamp.

The built-in UV-C Module ensures crystal clear water. The sophisticated design and high quality materials result in high intensity UV-C radiation with a wavelength of exactly 253.7 nm. The high dose of irradiation kills almost all bacteria, viruses and fungi and thus provides clear, clean water. The UV-C radiation also keeps the screen panel free of both biofilm and algae growth. This results in optimum performance for clean, healthy water!

With its intelligent electronics the device provides ample warning when the UV-C lamp is no longer producing enough radiation and therefore needs to be replaced. So you always have a perfectly working unit!

WARNING! Read the entire manual before use/installation of the system!

SAFETY AND INSTALLATION REQUIREMENTS

- See **Technical specifications** for the required mains voltage and current type.
- The device may only be connected to an electrical installation that meets the legal standards. A residual-current device (30 mA) and earthed wall socket are required. If in doubt, consult a qualified installer.
- Both the Drum Filter and the control box must be installed in a dry, sheltered place. Not in direct sunlight.
- Keep the power plug free from moisture. Prevent water from running along the power lead into the socket. (See figure 3 for looping of the power lead).
- The device is suitable for fresh water.
- The device is suitable for water temperatures of 4 to 40 °C. If exposed to temperatures outside these limits, the device must be fully isolated from the water circuit.
- Before commissioning, check the entire device, mains lead and plug for damage. If damage is found, the device may not be used. Have the damage assessed by the dealer.
- The device may only be switched on when there is sufficient water flow.
- Never look directly into the lamp, to prevent any damage to eyes and skin. (The system indicates when replacement of the lamp is desirable).
- When opening the lid/maintenance cover the power to the device/control box must always be switched off. Warning! The UV-C lamp may still be hot up to ten minutes after it is switched off.

INSTALLING HIGH PRESSURE PUMP; SEE FIGURE 1

It is important, however, that high-pressure PVC is used for this purpose. The pump generates a pressure of 3 bar. Pressure peaks of 4 bar may occur during start-up. Therefore do not use sewer & drain PVC.

It is also very important that your Drum Filter is placed at water level. The right point of the water level is shown in the flow chart on p. 5 The high-pressure pump itself must be placed in a moisture-free location below the water level.

Never place the high pressure pump directly on the filter floor.

TIP: Place a ball valve between the output (A) and the high pressure pump (B).

1. Place a tee at the output (A) of the filter. Output (A1) of the tee is for the high pressure pump (B). The other (A2) serves as a passage to the biological filter or pond pump.
2. Connect the line from the output (A) of the tee to the high-pressure pump (B) and then connect the piping of the high pressure pump (B) to the spray tube (D).

INSTALLING UV-C MODULE; SEE FIGURE 2

The electronic ballast (E) must remain visible so the UV-C lamp replacement indicator (F) can be seen. Also consider accessibility in connection with maintenance (see also **Maintenance and disassembly**).

1. Loosen the lock nut (G) of the push-in fitting (H).
2. Carefully remove the UV-C lamp (F) from its packaging and insert it into the quartz glass (I).
3. Insert the UV-C lamp (F) into the lamp holder (J) and then push the assembly further into the quartz glass (I).
Also always ensure that the O-rings (K1 & K2) are positioned correctly.
4. Screw the lock nut (G) hand-tight on the push-in fitting (H).

INSTALLING FILTREAU DRUM FILTER; SEE FIGURE 3

1. Remove the cover (L) of the housing (M) and check that the float (Z) is in the lower position.
2. Open gate valve on the inlet, and the outlet if present, in order to fill the filter system with water.
3. Fill pond until the maximum water level has been reached. (See flowchart p. 5).
4. Check the water level in the housing (M).
5. Now check all pipes, hoses and connections for leaks.
6. Place the lid (L) back on the housing (M).
7. Now connect the plugs of the devices to the appropriate sockets on the control box (N) (see indications on the control box (N)).
8. Insert the plug (O) of the control box (N) in the appropriate socket and switch on the system by toggling the switch (P).
9. Hold the button (Q) for ten seconds to activate the motor and high pressure pump.
10. After about 20 to 30 minutes the rinse cycle should be repeated automatically.
11. For longer delays, you can adjust the height of the float (N).
(WARNING! When adjusting the float (Z) or opening the lid (L), the power supply must always be disconnected).

MAINTENANCE & DISASSEMBLY; SEE FIGURE 3/4

The device requires maintenance at least once a month. During maintenance the power supply must be disconnected. The screen panel should be checked for wear and tear. The quartz glass (I) must be cleaned to remove scale deposits and any algae. The UV-C lamp (F), however, only needs to be replaced after 12,000 hours of operation. The service life varies depending on the number of on/off cycles.

The intelligent electronics of the UV-C module (E) provide a signal after 12,000 hours of operation.

1. Disconnect the power supply and close the piping.
2. Ensure that the water can drain out of the housing (M).
3. Turn the entire drum (R) one revolution by hand and check the assembly for wear.
If necessary, you can replace the screen panel (S) (see heading: **REPLACING SCREEN PANEL**).
4. Loosen the lock nut (G) and disconnect the UV-C lamp (F) from the lamp holder (J).
If necessary, you can also replace the lamp (F) (see step 11 for reset).
5. Carefully remove the quartz glass (I) from the push-in fitting (H).
6. The quartz glass (I) can be cleaned with a suitable cleanser. Rinse the quartz glass (I) thoroughly after cleaning (use a soft cloth to avoid scratches!).
7. After cleaning, place the quartz glass (I) back in the push-in fitting (H). Once again, ensure that the O-rings (K1 & K2) are positioned correctly.
8. Insert the UV-C lamp (F) into the lamp holder (J) and then push the assembly further into the quartz glass (I).
9. Tighten the lock nut (G) hand-tight on the push-in fitting (H).
10. Place the lid back on the housing (M) and put the plug (O) back in the socket.

11. After replacing the UV-C lamp (F) the device must be reset. This is done by pressing the button (T) on the electronic ballast (E) and holding it for five seconds. The green lamp will now light up again.

ACTIVATION OF 'DRUM FILTER' BYPASS:

During a treatment or in the event of a problem the drum can be short-circuited by means of the bypass.

ACTIVATION OF BYPASS:

1. Switch off control box.
2. Remove two red caps from the partition wall.
3. Connect circulation pump to 230V mains outlet.

SETTING SLIP CLUTCH TORQUE 65 NM

The drive shaft is fitted with a slip clutch that allows the shaft to turn freely if something prevents the drum from turning.

SETTING TORQUE:

1. Remove motor cover.
2. Place torque spanner on M10 nut on the shaft.
3. Prevent drum from turning and torque to 65 Nm.

REPLACING SCREEN PANEL; SEE FIGURE 3/4

Once you have established that the screen panel (S) is showing wear, it is important that you replace it with a new screen panel (S) as soon as possible. This will ensure the continued optimal performance of the filter.

1. Disconnect the power supply and close the piping.
2. Ensure that the water can drain out of the filter.
3. Turn the drum (R) by hand until the fastening strip (U) and hose clamps (V) are pointing upwards.
4. Now remove the screws (W) from the fastening strip (U).
5. Loosen the hose clamps (V).
6. Remove the drain channel (X), by unscrewing the two mounting screws (Y) at the front.
7. Now remove the screen panel (S) and replace it with a new one.
8. Tighten the hose clamps (V) and fastening strip (U) again. Then check that the assembly is attached correctly.
9. Put the lid back on the housing (M).
10. Now insert the plug in the socket and hold the button (Q) for 10 seconds. Now the motor and high pressure pump are activated again.

When in doubt, always consult a qualified installer!

(Text in the manual that is underlined only applies to the UV-C module incl. timer).

TYPES FILTREAU DRUM FILTER

Part No.: TR00001	Filtreau Drum Filter incl. Module 40W Amalgam + Timer (230V; 50/60Hz)
Part No.: TR00002	Filtreau Drum Filter incl. Module 40W Amalgam (230V; 50/60Hz)

SPARE PARTS

Part No.: ZS00001	Screen panel standard 1140x398mm
Part No.: ZS00002	Screen panel high-flow 1140x398mm
Part No.: 3000045	Float set complete
Part No.: 3000027	Stainless steel hose clamp
Part No.: CO00001	Universal connector 110mm
Part No.: UVM0001	Electrical part Filtreau UV-C Module 40W Amalgam
Part No.: UVM0002	Electrical part Filtreau UV-C Module 40W Amalgam incl. timer
Part No.: QS0001	Quartz sleeve 40W Amalgam
Part No.: HOU0007	Adapter Filtreau UV-C Module
Part No.: RLM0001	Lamp Filtreau UV-C Module 40W Amalgam

FUNKTIONSWEISE

Der Filtreau Trommelfilter ist ein wartungsarmes Vorfiltersystem, das für gesundes, klares Wasser sorgt, ohne dass sich der Benutzer täglich um die Wartung kümmern muss. Das gut durchdachte System ist serienmäßig mit einer Amalgam-UV-C-Lampe ausgeführt.

Das eingebaute UV-C-Modul sorgt für kristallklares Wasser. Durchdachtes Design und hochwertige Materialien ergeben eine hohe UV-C-Strahlung mit einer Wellenlänge von genau 253,7 nm. Die hohe Strahlendosis vernichtet fast alle Bakterien, Viren und Schimmelpilze, und das Wasser bleibt klar und sauber. Außerdem wird dank der UV-C-Strahlung die Siebplatte von Biofilm und Algenwachstum frei gehalten. Das Ergebnis: eine optimale Wirkung und sauberes, gesundes Wasser!

Die intelligente Elektronik zeigt rechtzeitig an, wenn die UV-C-Lampe nicht mehr genügend Strahlung erzeugt und ausgetauscht werden muss. So ist sichergestellt, dass Ihr Gerät jederzeit einwandfrei funktioniert!

ACHTUNG! Lesen Sie die Betriebsanleitung ganz durch, bevor Sie das System installieren/in Betrieb nehmen!

SICHERHEIT UND INSTALLATIONSANFORDERUNGEN

- Für die erforderliche Netzspannung und Stromart siehe die **Technischen Daten**.
- Das Gerät darf nur an eine Elektroanlage angeschlossen werden, die den gesetzlichen Anforderungen entspricht. Ein Erdschlussschalter (30 mA) und eine Schukosteckdose sind vorgeschrieben. Ziehen Sie im Zweifelsfall einen anerkannten Elektroinstallateur hinzu.
- Sowohl der Trommelfilter als auch die Steuerbox müssen an einer trockenen, geschützten Stelle untergebracht werden. Direktes Sonnenlicht ist zu vermeiden.
- Den Stecker immer vor Feuchtigkeit schützen. Dafür sorgen, dass kein Wasser über das Netzkabel in die Steckdose gelangen kann. (Siehe Abbildung 3 für die Verlegung des Kabels in Schlaufen).
- Das Gerät ist für Süßwasser geeignet.
- Das Gerät ist für Wassertemperaturen von 4 bis 40° Celsius geeignet. Bei Temperaturen außerhalb dieser Grenzen muss das Gerät ganz vom Wasserkreislauf getrennt werden.
- Vor der Inbetriebnahme das komplette Gerät, das Netzkabel und den Stecker auf Beschädigungen untersuchen. Bei Beschädigungen darf das Gerät nicht benutzt werden. Die Beschädigung vom Fachhändler beurteilen lassen.
- Das Gerät darf nur bei ausreichender Wasserströmung eingeschaltet sein.
- Nicht direkt in die Lampe blicken, um mögliche Schäden an Augen und Haut zu vermeiden. (Das System gibt selbst ein Signal, wenn die Lampe ausgetauscht werden muss).
- Wenn der Deckel geöffnet oder das Gerät gewartet werden soll, muss die Stromzufuhr zum Gerät/zur Steuerbox grundsätzlich ausgeschaltet sein. Zur Beachtung: Die UV-C-Lampe kann bis zu 10 Minuten nach dem Ausschalten noch warm sein.

INSTALLIEREN DER HOCHDRUCKPUMPE; SIEHE ABBILDUNG 1

Es ist wichtig, dass hierfür hochwertiges Druck-PVC verwendet wird. Die Pumpe erzeugt einen Druck von 3 bar. Beim Starten sind Druckspitzen von 4 bar möglich. Verwenden Sie deshalb kein Ablauf-PVC.

Wichtig ist auch, dass Ihr Trommelfilter auf Wasserspiegelniveau angeordnet wird. Wo der richtige Punkt des Wasserspiegelniveaus ist, sehen Sie im Durchflussschema auf Seite 5. Die Hochdruckpumpe selbst muss feuchtigkeitsgeschützt unterhalb des Wasserspiegels angeordnet werden.

Die Hochdruckpumpe auf keinen Fall direkt auf dem Filterboden anordnen.

Tip: Bringen Sie einen Kugelhahn zwischen Ausgang (A) und Hochdruckpumpe (B) an.

1. Ein T-Stück an Ausgang (A) des Filters anbringen. Ausgang (A1) des T-Stücks ist für die Hochdruckpumpe (B) bestimmt. (A2) dient als Durchgang zum biologischen Filter oder zur Teichpumpe.

2. Die Leitung von Ausgang (A) des T-Stücks aus mit der Hochdruckpumpe (B) verbinden und anschließend die Leitungen der Hochdruckpumpe (B) mit dem Spritzrohr (D) weiterverbinden.

INSTALLIEREN DES UV-C-MODULS; SIEHE ABBILDUNG 2

Das elektronische Vorschaltgerät (E) muss sichtbar bleiben, damit das Lichtsignal des Anzeigers für die Lebensdauer der UV-C-Lampe (F) erkennbar ist. Achten Sie auch darauf, dass das Gerät für Wartungsarbeiten zugänglich bleibt (siehe auch **Wartung und Demontage**).

1. Die Sicherungsmutter (G) von Anschlussstück (H) losschrauben.
2. Die UV-C-Lampe (F) vorsichtig aus der Verpackung nehmen und in das Quarzglas (I) schieben.
3. Die UV-C-Lampe (F) in die Lampenfassung (J) stecken und beides weiter in das Quarzglas (I) schieben. Auf guten Sitz der O-Ringe (K1 und K2) achten.
4. Die Sicherungsmutter (G) handfest auf Anschlussstück (H) drehen.

INSTALLIEREN DES FILTEREAU TROMMELFILTERS; SIEHE ABBILDUNG 3

1. Deckel (L) von Gehäuse (M) abnehmen und prüfen, ob sich Schwimmer (Z) in der unteren Stellung befindet.
2. Absperrventil auf den Einlauf schieben und eventuell den Auslauf öffnen, um das Filtersystem mit Wasser zu füllen.
3. Teich füllen, bis das maximale Wasserspiegelniveau erreicht ist. (Siehe Durchflussschema Seite 5).
4. Das Wasserspiegelniveau in Gehäuse (M) prüfen.
5. Jetzt alle Rohre, Schläuche und Anschlüsse auf Dichtheit prüfen.
6. Deckel (L) wieder auf dem Gehäuse (M) anbringen.
7. Jetzt die Stecker der Geräte in die richtigen Steckdosen an Steuerbox (N) stecken. (Siehe Markierungen an der Steuerbox (N)).
8. Jetzt den Stecker (O) von Steuerbox (N) in die dafür vorgesehene Steckdose stecken und alles durch Drehen von Schalter (P) einschalten.
9. Drucktaste (Q) 10 Sekunden eingedrückt halten, so dass der Motor und die Hochdruckpumpe aktiviert werden.
10. Nach ca. 20 bis 30 Minuten muss sich der Spülzyklus automatisch wiederholen.
11. Ist die Wartezeit länger, kann die Höhe des Schwimmers (N) angepasst werden. (ACHTUNG! Beim Einstellen von Schwimmer (Z) /Öffnen von Deckel (L) muss die Stromzufuhr grundsätzlich unterbrochen sein).

WARTUNG & DEMONTAGE: SIEHE ABBILDUNG 3/4

Das Gerät muss mindestens einmal im Monat gewartet werden. Für die Wartung muss die Stromzufuhr unterbrochen werden. Die Siebplatte muss auf Abnutzungen untersucht werden. Das Quarzglas (I) muss von Kalkablagerungen und Algen befreit werden. Die UV-C-Lampe (F) muss erst nach 12.000 Brennstunden (maximal) ausgetauscht werden. Die Lebensdauer hängt auch davon ab, wie oft das Gerät ein- und ausgeschaltet wird. Die intelligente Elektronik von UV-C-Modul (E) gibt nach 12.000 Brennstunden ein Signal ab.

1. Stromzufuhr unterbrechen und Leitungen abtrennen.
2. Dafür sorgen, dass das Wasser aus dem Gehäuse (M) abfließen kann.
3. Die ganze Trommel (R) mit der Hand eine Umdrehung drehen und auf Verschleiß untersuchen. Falls erforderlich Siebplatte (S) austauschen (siehe Abschnitt **AUSTAUSCHEN DER SIEBPLATTE**).
4. Jetzt Sicherungsmutter (G) lösen und die UV-C-Lampe (F) aus der Lampenfassung (J) nehmen. Die Lampe (F) kann jetzt – wenn nötig – ausgewechselt werden (siehe Punkt 11 für Reset).
5. Quarzglas (I) vorsichtig aus Anschlussstück (H) nehmen.
6. Das Quarzglas (I) kann mit einem geeigneten Mittel gereinigt werden. Quarzglas (I) nach der Reinigung gut abspülen. (Ein weiches Tuch verwenden, um Kratzer zu vermeiden)!
7. Nach dem Reinigen das Quarzglas (I) wieder in Anschlussstück (H) einsetzen. Auf guten Sitz der

- O-Ringe (K1& K2) achten.
- 8. Die UV-C-Lampe (F) in die Lampenfassung (I) stecken und beides weiter in das Quarzglas (I) schieben.
- 9. Die Sicherungsmutter (G) handfest auf Anschlussstück (H) drehen.
- 10. Den Deckel wieder auf dem Gehäuse (M) anbringen und Stecker (O) wieder in die Steckdose stecken.
- 11. Wenn die UV-C-Lampe (F) ausgewechselt wurde, muss das Gerät zurückgesetzt werden (Reset). Dazu muss der Knopf (T) am elektronischen Vorschaltgerät (E) 5 Sekunden lang eingedrückt werden. Danach brennt die grüne Lampe wieder.

BYPASS "TROMMELFILTER" AKTIVIEREN:

Bei einer Behandlung oder einem Problem kann die Trommel mithilfe des Bypass kurzgeschlossen werden.

BYPASS AKTIVIEREN:

1. Controlbox ausschalten.
2. 2x rote Kappe aus Trennwand entfernen.
3. Umwälzpumpe in 230-V-Steckdose.

RUTSCHKUPPLUNG ANZIEHDREHMOMENT 65 NM

Die Antriebswelle ist mit einer Rutschkupplung ausgestattet, die bei einer Blockierung der Trommel aktiviert wird.

EINSTELLEN DES ANZIEHDREHMOMENTS:

1. Motordeckel entfernen.
2. Drehmomentschlüssel an der M10-Mutter ansetzen, die sich an der Welle befindet.
3. Trommel festhalten und Anziehdrehmoment auf 65 Nm einstellen.

AUSTAUSCHEN DER SIEBPLATTE; SIEHE ABBILDUNG 3/4

Wenn die Siebplatte (S) Abnutzungserscheinungen aufweist, muss sie so schnell wie möglich durch eine neue Siebplatte (S) ersetzt werden. So bleibt die Filterfunktion optimal.

1. Stromzufuhr unterbrechen und Leitungen abtrennen.
2. Dafür sorgen, dass das Wasser aus dem Filter abfließen kann.
3. Trommel (R) mit der Hand drehen, bis der Befestigungsstreifen (U) und die Schlauchschellen (V) nach oben weisen.
4. Jetzt die Schrauben (W) aus dem Befestigungsstreifen (U) drehen.
5. Die Schlauchschellen (V) lösen.
6. Ablaufrinne (X) entfernen. Dazu die 2 Befestigungsschrauben (Y) an der Vorderseite lösen.
7. Jetzt kann die Siebplatte abgenommen und durch eine neue ersetzt werden.
8. Schlauchschellen (V) und den Befestigungsstreifen (U) wieder anbringen. Alles auf korrekte Befestigung prüfen.
9. Den Deckel wieder auf das Gehäuse (M) legen.
10. Den Stecker wieder in die Steckdose stecken und Drucktaste (Q) 10 Sekunden eindrücken. Motor und Hochdruckpumpe werden wieder aktiviert.

Ziehen Sie bei Zweifel immer einen anerkannten Elektroinstallateur hinzu!

(Die unterstrichenen Passagen in dieser Gebrauchsanweisung gelten nur für das UV-C-Modul mit Timer).

TYPEN DES FILTREAU TROMMELFILTERS

Artikelnummer: TR00001	Filtreau Trommelfilter inkl. Modul 40W Amalgam + Timer (230V; 50/60Hz)
Artikelnummer: TR00002	Filtreau Trommelfilter inkl. Modul 40W Amalgam (230V; 50/60Hz)

ERSATZTEILE

Artikelnummer: ZS00001	Siebplatte Standard 1140x398mm
Artikelnummer: ZS00002	Siebplatte High-Flow 1140x398mm
Artikelnummer: 3000045	Schwimmer-Satz vollständig
Artikelnummer: 3000027	Edelstahl-Bügel für Schwimmer
Artikelnummer: C000001	Universal-Durchführung 110mm
Artikelnummer: UVM0001	Elektrischer Teil Filtreau UV-C Modul 40W Amalgam
Artikelnummer: UVM0002	Elektrischer Teil Filtreau UV-C Modul 40W Amalgam inkl. Timer
Artikelnummer: QS0001	Quarzglas 40W Amalgam
Artikelnummer: HOU0007	Anschlussstück Filtreau UV-C-Modul
Artikelnummer: RLM0001	Lampe Filtreau UV-C-Modul 40W Amalgam

FONCTIONNEMENT

Le filtre à tambour Filtreau est un système de préfiltre qui requiert peu de maintenance et garantit une eau saine et limpide, sans que l'utilisateur ne doive procéder à un entretien quotidien. Ce système ingénieux est exécuté en standard avec une lampe UV-C Amalgame.

Le module UV-C intégré garantit une eau cristalline. La conception ingénieuse et les matériaux de qualité supérieure débouchent sur un rayonnement UV-C élevé d'une longueur d'onde de précisément 253,7 nm. La dose de rayonnement élevée tue pratiquement l'ensemble des bactéries, virus et moisissures, ce qui donne une eau limpide et propre. De plus, le rayonnement UV-C fait en sorte que le tamis reste exempt d'un film biologique et d'algues en croissance. Cela débouche sur un fonctionnement optimal pour obtenir une eau propre et saine!

Grâce à la section électronique intelligente, l'appareil indique à temps que la lampe UV-C ne génère plus suffisamment de rayonnement et doit donc être remplacée. Vous disposez ainsi en tout temps d'un appareil qui fonctionne parfaitement!

ATTENTION ! Avant l'utilisation/l'installation du système, lisez toujours attentivement toute la notice!

SÉCURITÉ ET EXIGENCES D'INSTALLATION

- Voyez les **Spécifications techniques** pour la tension de réseau et le type de courant requis.
- L'appareil doit uniquement être branché sur une installation électrique qui satisfait aux normes légales.
- Un interrupteur de défaut de terre (30mA) et une prise de courant avec mise à la terre sont requis. En cas de doute, consultez toujours un installateur agréé.
- Le filtre à tambour et l'unité de commande doivent être placés en un endroit sec et abrité. Pas dans la lumière solaire directe.
- Veillez à ce que la fiche soit toujours exempte d'humidité. Évitez que de l'eau pénètre dans la prise par le biais du câble de réseau. (Voyez la figure 3 pour la formation d'une boucle sur le câble de réseau).
- L'appareil convient pour de l'eau douce.
- L'appareil convient pour une plage de température de 4 à 40 degrés Celsius. Si les températures sortent de cette plage, l'appareil doit être totalement isolé du circuit d'eau.
- Avant la mise en service, assurez-vous que l'appareil complet, le câble de réseau et la fiche ne présentent pas de dommages. En cas de dommages, il est interdit d'utiliser l'appareil. Faites évaluer les dommages par le revendeur.
- L'appareil ne doit être mis en service que si le flux d'eau est suffisant.
- Ne regardez jamais directement dans la lampe afin d'éviter d'éventuelles lésions aux yeux et à la peau. (Le système génère lui-même un signal lorsque le remplacement de la lampe est souhaitable).
- Lors de l'ouverture du couvercle et de l'entretien, coupez toujours l'alimentation électrique vers l'appareil/l'unité de commande. Attention! La lampe UV-C peut encore rester chaude pendant 10 minutes après la désactivation.

INSTALLATION DE LA POMPE HAUTE PRESSION, VOYEZ LA FIGURE 1

Il est important d'utiliser exclusivement du PVC de qualité supérieure résistant à la pression. La pompe génère une pression de 3 bars. Lors du démarrage, des pics de pression jusqu'à 4 bars sont même possibles. Par conséquent, n'utilisez pas du PVC pour mise à l'égout.

Il est également important de placer votre filtre à tambour au niveau de l'eau. Pour le point de niveau d'eau correct, consultez le schéma de flux à la page 5. Placez la pompe haute pression proprement dite à l'abri de l'humidité sous le niveau de l'eau.

Ne placez jamais la pompe haute pression directement sur le plancher de filtre.

CONSEIL: Montez un robinet à bille entre la sortie (A) et la pompe haute pression (B).

1. Montez une pièce en té sur la sortie (A) du filtre. La sortie (A1) de la pièce en té est destinée à la pompe haute pression (B).
L'autre (A2) sert de passage vers le filtre biologique ou la pompe d'étang.
2. Connectez la conduite depuis la sortie (A) de la pièce en té vers la pompe haute pression (B) et connectez ensuite la tuyauterie de la pompe haute pression (B) vers le tuyau de pulvérisation (D).

INSTALLATION DU MODULE UV-C, VOYEZ LA FIGURE 2

Le ballast électronique (E) doit rester visible car il comporte le témoin lumineux de l'indicateur de durée de vie de la lampe UV-C (F). Tenez aussi compte de l'accessibilité pour l'entretien (voyez aussi **Entretien et démontage**).

1. Desserrez l'écrou autobloquant (G) du raccord (H).
2. Retirez avec précaution la lampe UV-C (F) de l'emballage et glissez-la dans le verre de quartz (I).
3. Insérez la lampe UV-C (F) dans le culot (J) et glissez l'ensemble plus profondément dans le verre de quartz (I).
Veillez à ce que les joints toriques (K1 et K2) occupent toujours la position correcte.
4. Serrez l'écrou autobloquant (G) à la main sur le raccord (H).

INSTALLATION DU FILTRE À TAMBOUR FILTREAU, VOYEZ LA FIGURE 3

1. Retirez le couvercle (L) du corps (M) et contrôlez si le flotteur (Z) occupe la position inférieure.
2. Ouvrez la vanne guillotine sur l'entrée et éventuellement sur la sortie pour remplir d'eau le système de filtre.
3. Remplissez l'étang jusqu'à ce que le niveau d'eau maximal soit atteint. (Voyez le schéma de flux page 5).
4. Contrôlez le niveau d'eau dans le corps (M).
5. Contrôlez maintenant l'étanchéité de l'ensemble des conduites, flexibles et raccords.
6. Montez à nouveau le couvercle (L) sur le corps (M).
7. Placez les fiches des appareils dans les prises appropriées sur l'unité de commande (N)
(Voyez les indications sur l'unité de commande (N) proprement dite).
8. Placez la fiche (O) de l'unité de commande (N) dans la prise destinée à cet effet et activez l'ensemble en basculant l'interrupteur (P).
9. Enfoncez le bouton-poussoir (Q) pendant 10 secondes de sorte que le moteur et la pompe haute pression soient activés.
10. Après 20 à 30 minutes, le cycle de rinçage doit se répéter automatiquement.
11. Si le temps d'attente est plus long, adaptez la hauteur du flotteur (N).
(ATTENTION! Lors du réglage du flotteur (Z)/de l'ouverture du couvercle (L), coupez toujours l'alimentation en courant).

ENTRETIEN ET DÉMONTAGE, VOYEZ LA FIGURE 3/4

Il faut procéder au moins une fois par mois à l'entretien de l'appareil. Lors de l'entretien, l'alimentation de courant doit être coupée. Contrôlez si le tamis ne présente pas de traces d'usure. Enlevez le dépôt de tartre et éventuellement les algues sur le verre de quartz (I). Toutefois, la lampe UV-C-(F) ne doit être remplacée qu'après maximum 12.000 heures de service. La durée de vie dépend notamment du nombre d'activations/désactivations.
L'électronique intelligente du module UV-C (E) génère un signal après 12.000 heures de service.

1. Coupez l'alimentation de courant et obturez la tuyauterie.
2. Faites en sorte que l'eau puisse s'écouler hors du corps (M).
3. Avec la main, tournez le tambour complet (R) d'un tour et contrôlez le degré d'usure de l'ensemble.
Le cas échéant, remplacez le tamis (S) (voyez le chapitre: **REMPLACEMENT DU TAMIS**).
4. Dévissez l'écrou autobloquant (G) et désolidarisez la lampe UV-C (F) du culot (J).
Le cas échéant, vous pouvez maintenant aussi remplacer la lampe (F) (voyez le point 11 pour la réinitialisation).
5. Retirez avec précaution le verre de quartz (I) du raccord (H).
6. Nettoyez le verre de quartz (I) avec un produit approprié. Après nettoyage, rincez soigneusement le verre de

- quartz (I) (évituez toute rayure en utilisant un chiffon doux).
7. Après le nettoyage, placez à nouveau le verre de quartz (I) dans le raccord (H). Veillez à ce que les joints toriques (K1 et K2) occupent à nouveau la position correcte.
 8. Insérez la lampe UV-C (F) dans le culot (J) et glissez l'ensemble plus profondément dans le verre de quartz (I).
 9. Serrez l'écrou autobloquant (G) à la main sur le raccord (H).
 10. Montez à nouveau le couvercle sur le corps (M) et insérez à nouveau la fiche (O) dans la prise.
 11. Après le remplacement de la lampe UV-C (F), l'appareil doit être réinitialisé. Pour ce faire, maintenez le bouton (T) sur le ballast électronique (E) enfoncé pendant 5 secondes. Le témoin vert s'allume alors à nouveau.

ACTIVATION DU BYPASS DU "FILTRE TAMBOUR":

En cas de traitement ou de problème, le tambour peut être contourné par le bypass.

ACTIVATION DU BYPASS:

1. Désactiver l'armoire de commande.
2. Déposer 2x le bouchon rouge de la paroi de séparation.
3. Pompe de circulation dans la prise 230V.

COUPLE DE SERRAGE DE L'EMBRAYAGE À FRICTION 65N/M

L'arbre d'entraînement est doté d'un embrayage à friction. En cas de blocage du tambour, celui-ci est activé.

RÉGLAGE DU COUPLE DE SERRAGE:

1. Déposez le couvercle du moteur.
2. Placez la clé dynamométrique sur l'écrou M10 qui se trouve sur l'arbre.
3. Immobilisez le tambour et réglez le couple de serrage sur 65N/m.

REPLACEMENT DU TAMIS, VOYEZ LA FIGURE 3/4

Si vous constatez que le tamis (S) présente de l'usure, il est important de le remplacer le plus rapidement possible par un exemplaire neuf (S). Vous garantissez ainsi le fonctionnement optimal du filtre.

1. Coupez l'alimentation de courant et obturez la tuyauterie.
2. Faites en sorte que l'eau puisse s'écouler hors du filtre.
3. Faites tourner le tambour (R) à la main jusqu'à ce que la languette de fixation (U) et les colliers de serrage (V) soient dirigés vers le haut.
4. Retirez les vis (W) de la languette de fixation (U).
5. Desserrez les colliers de serrage (V).
6. Déposez la gouttière d'évacuation (X) en desserrant les 2 vis de fixation (Y) à l'avant.
7. Déposez le tamis (S) et remplacez-le par un exemplaire neuf.
8. Fixez à nouveau les colliers de flexible (V) et la languette de fixation (U). Contrôlez ensuite si l'ensemble est fixé correctement.
9. Montez à nouveau le couvercle sur le corps (M).
10. Insérez la fiche dans la prise et maintenez le bouton-poussoir (Q) enfoncé pendant 10 secondes. Le moteur et la pompe haute pression sont à nouveau activés.

En cas de doute, consultez toujours un installateur agréé.

(Les sections soulignées dans ce manuel sont uniquement d'application pour le Module UV-C avec minuteur compris).

TYPES DE FILTRE À TAMBOUR FILTREAU

Référence: TR00001	Filtre à tambour Filtreau avec Module 40W Amalgame + Minuteur (230V, 50/60Hz)
Référence: TR00002	Filtre à tambour Filtreau avec Module 40W Amalgame (230V, 50/60Hz)

PIÈCES DE RECHANGE

Référence: ZS00001	Tamis standard 1140 x 398 mm
Référence: ZS00002	Tamis High-Flow 1140 x 398 mm
Référence: 3000045	Kit de flotteur complet
Référence: 3000027	Bride inox pour flotteur
Référence: CO00001	Passage universel 110 mm
Référence: UVM0001	Section électrique Filtreau Module UV-C 40W Amalgame
Référence: UVM0002	Section électrique Filtreau Module UV-C 40W Amalgame avec minuteur
Référence: QS0001	Verre de quartz 40W Amalgame
Référence: HOU0007	Raccord Module UV-C Filtreau
Référence: RLM0001	Lampe Filtreau Module UV-C 40W Amalgame

WERKING

De Filtreau Trommelfilter is een onderhoudsarm voorfiltersysteem dat met een gering onderhoud zorgt voor een gezond, helder water, zonder dat de gebruiker daar dagelijks onderhoud voor hoeft te verrichten. Het uitgekende systeem is standaard uitgevoerd met een Amalgaam UV-C lamp.

De ingebouwde UV-C Module zorgt voor kristalhelder water. Het uitgekende ontwerp en de hoogwaardige materialen resulteren in een hoge UV-C straling met een golflengte van precies 253,7 nm. De hoge bestralingsdosis doodt vrijwel alle bacteriën, virussen, schimmels en levert aldus helder en schoon water. Tevens zorgt de UV-C straling ervoor dat het zeefpaneel schoongehouden wordt van zowel Bio-film als algengroei. Dit resulteert in een optimale werking voor schoon, gezond water!

Door de intelligente elektronica geeft het apparaat op tijd aan wanneer de UV-C lamp niet meer genoeg straling produceert en dus aan vervanging toe is. Zo heeft u te allen tijde een perfect werkend apparaat!

LET OP! Lees alvorens het gebruiken/installeren van het systeem de gehele handleiding door!

VEILIGHEID EN INSTALLATIEVEREISTEN

- Zie **Technische specificaties** voor de benodigde netspanning en stroomsoort.
- Het apparaat mag alleen aangesloten worden op een elektrische installatie die voldoet aan de wettelijke normen. Een aardlekschakelaar (30mA) en contactdoos met randaarde zijn vereist. Raadpleeg bij twijfel altijd een erkend installateur.
- Zowel de Trommelfilter als de controlbox dienen te worden geplaatst op een droge, beschutte plaats. Niet in direct zonlicht.
- Houd de stekker altijd vrij van vocht. Voorkom dat er water via het netsnoer in de contactdoos kan lopen. (Zie illustratie 3 voor lusvorming van het netsnoer).
- Het apparaat is geschikt voor zoet water.
- Het apparaat is geschikt voor watertemperaturen van 4 – 40 graden Celsius. Bij optredende temperaturen buiten deze grenzen dient het apparaat volledig van het watercircuit te worden afgesloten.
- **Vóór** ingebruikname het gehele apparaat, netsnoer en stekker op schade controleren. Bij beschadigingen mag het apparaat niet gebruikt worden. Laat de beschadiging beoordelen door de dealer.
- Het apparaat mag alleen ingeschakeld zijn als er voldoende waterdoorstroming is.
- Kijk nooit direct in de lamp, ter voorkoming van eventuele schade aan ogen en huid. (Het systeem geeft zelf een signaal als vervanging van de lamp gewenst is).
- Bij het openen van het deksel/onderhoud dient de stroomtoevoer naar apparaat/controlbox ten alle tijden uitgeschakeld te zijn. Let op! De UV-C lamp kan tot 10 minuten na uitschakeling nog warm zijn.

INSTALLATIE HOGEDRUKPOMP; ZIE ILLUSTRATIE 1

Het is belangrijk dat hiervoor echter hoogwaardig druk-PVC wordt gebruikt. De pomp produceert een druk van 3 bar. Dit kan uitvallen naar pieken van 4 bar bij het opstarten. Gebruik hiervoor dus geen afvoer-PVC.

Het is ook erg belangrijk dat uw Trommelfilter op waterniveau wordt geplaatst. Wat het juiste punt van het waterniveau is, ziet u in het flowschema op blz. 5. De hogedrukpomp zelf dient vochtvrij, onder waterniveau opgesteld te worden.

Plaats de hogedrukpomp nooit direct op de filtervloer.

TIP: Plaats een kogelkraan tussen uitgang (A) en de hogedrukpomp (B).

1. Plaats een T-stuk op de uitgang (A) van het filter. Uitgang (A1) van het T-stuk is voor de hogedrukpomp (B). De ander (A2) dient als doorgang naar het biologisch filter of vijverpomp.
2. Verbind de leiding vanuit uitgang (A) van het T-stuk naar de hogedrukpomp (B) en verbind vervolgens het leidingwerk van de hogedrukpomp (B) door naar de sproeibuis (D).

INSTALLATIE UV-C MODULE; ZIE ILLUSTRATIE 2

De elektronische ballast (E) moet zichtbaar blijven i.v.m. het lichtsignaal van de indicator voor de levensduur van de UV-C lamp (F). Houd ook rekening met de bereikbaarheid i.v.m. onderhoud (zie ook **Onderhoud en demontage**).

1. Draai de borgmoer (G) los van het puntstuk (H).
2. Haal voorzichtig de UV-C lamp (F) uit de verpakking en schuif deze in het kwartsglas (I).
3. Steek de UV-C lamp (F) in de lamphouder (J) en schuif het geheel verder in het kwartsglas (I). Zorg dat de O-ringen (K1 & K2) altijd goed zitten.
4. Draai de borgmoer (G) hand vast op het puntstuk (H).

INSTALLATIE FILTREAU TROMMELFILTER; ZIE ILLUSTRATIE 3

1. Haal het deksel (L) van de behuizing (M) en controleer of de vlotter (Z) in de onderste stand staat.
2. Schuifafsluiter op de inloop en evt. uitloop openen om het filtersysteem met water te vullen.
3. Vijver vullen totdat het maximale waterniveau is bereikt. (Zie flowschema blz. 5).
4. Controleer het waterniveau in de behuizing (M).
5. Controleer nu alle pijpleidingen, slangen en aansluitingen op lekkages.
6. Plaats het deksel (L) terug op de behuizing (M).
7. Plaats nu de stekkers van de apparaten in de juiste stopcontacten op de controlbox (N) (zie aanduidingen op controlbox (N) zelf).
8. Plaats nu de stekker (O) van de controlbox (N) in het daarvoor bestemde stopcontact en schakel het geheel aan door de switch (P) om te zetten.
9. Houdt de drukknop (Q) 10 sec. ingedrukt, zodat de motor, en hoge drukpomp worden geactiveerd.
10. Na ongeveer 20 a 30 min. dient de spoelcyclus automatisch herhaald te worden.
11. Bij langere wachttijden kunt u de hoogte van de vlotter (N) aanpassen.
(LET OP! Bij het afstellen van de vlotter (Z)/ openen van het deksel (L) dient de stroomtoevoer altijd verbroken te zijn).

ONDERHOUD & DEMONTAGE; ZIE ILLUSTRATIE 3/4

Het apparaat heeft minimaal een keer per maand onderhoud nodig. Bij onderhoud moet de stroomtoevoer verbroken worden. Het zeefpaneel dient gecontroleerd te worden op eventuele slijtages. Het kwartsglas (I) dient ontdaan te worden van kalkaanslag en eventuele algen. De UV-C lamp (F) hoeft echter pas na maximaal 12.000 branduren vervangen te worden. De levensduur is mede afhankelijk van het aantal aan-/uitschakelingen.

De intelligente elektronica van UV-C Module (E) geeft een signaal na 12.000 branduren.

1. Verbreek de stroomtoevoer en sluit het leidingwerk af.
2. Zorg ervoor dat het water uit de behuizing (M) kan weglopen.
3. Draai de gehele trommel (R) één omwenteling rond met de hand en controleer het geheel op slijtage.
Wanneer nodig kunt u het zeefpaneel (S) vervangen (zie kop; **VERVANGEN ZEEFPANEEL**).
4. Draai nu de borgmoer (G) los en ontkoppel de UV-C lamp (F) van de lamphouder (J).
Wanneer nodig kunt u nu ook de lamp (F) vervangen (zie punt 11 voor reset).
5. Haal het kwartsglas (I) voorzichtig uit het puntstuk (H).
6. Het kwartsglas (I) kan met een hiervoor geschikt middel worden gereinigd. Spoel het kwartsglas (I) na reiniging goed af (voorkom krassen door een zachte doek te gebruiken!).
7. Plaats na reiniging het kwartsglas (I) weer in het puntstuk (H). Zorg dat de O-ringen (K1&K2) weer goed zitten.
8. Steek de UV-C-lamp (F) in de lamphouder (J) en schuif het geheel verder in het kwartsglas (I).
9. Draai de borgmoer (G) hand vast op het puntstuk (H).
10. Plaats het deksel terug op de behuizing (M) en plaats de stekker (O) weer in het stopcontact.

11. Na vervanging van de UV-C-lamp (F) dient het apparaat gereset te worden. Daarvoor moet de knop (T) op de elektronische ballast (E) 5 seconden lang ingedrukt gehouden worden. Hierna zal het groene lampje weer gaan branden.

BYPASS “DRUMFILTER” ACTIVEREN:

Bij een behandeling of probleem kan de trommel doormiddel van de bypass kortgesloten worden.

BYPASS ACTIVEREN:

1. Controlbox uitschakelen.
2. 2x rode dop uit afscheidingswand verwijderen.
3. Circulatiepomp in 230V stopcontact.

SLIPKOPPELING AANDRAAIMOMENT 65N/M

De aandrijf as is voorzien van een slipkoppeling bij een blokkering van de trommel wordt deze geactiveerd.

AANDRAAIMOMENT INSTELLEN:

1. Motordeksel verwijderen.
2. Momentsleutel op M10 moer plaatsen die de op de as zit.
3. Trommel vasthouden en aandraaimoment op 65N/m instellen.

VERVANGEN ZEEFPANEEL; ZIE ILLUSTRATIE 3/4

Wanneer u hebt geconstateerd dat het zeefpaneel (S) slijtage vertoont, is het belangrijk dat u het zo spoedig mogelijk vervangt door een nieuw zeefpaneel (S). Zo behoudt u de optimale werking van het filter.

1. Verbreek de stroomtoevoer en sluit het leidingwerk af.
2. Zorg ervoor dat het water uit het filter kan weglopen.
3. Draai met de hand de trommel (R) rond totdat de bevestigingsstrip (U) en slangklemmen (V) naar boven wijzen.
4. Draai nu de schroeven (W) uit de bevestigingsstrip (U).
5. Ontkoppel de slangklemmen (V).
6. Verwijder de afvoergoot (X), door de 2 bevestigingsbouten (Y) los te draaien aan de voorzijde.
7. Verwijder nu het zeefpaneel (S) en vervang het door een nieuwe.
8. Bevestig de slangklemmen (V) en bevestigingsstrip (U) weer. Controleer vervolgens of het geheel juist bevestigd is.
9. Leg de deksel terug op de behuizing (M).
10. Plaats nu de stekker weer in het stopcontact en houdt de drukknop (Q) 10 sec. lang in. Nu worden de motor en hoge drukpomp weer geactiveerd.

Bij twijfel altijd een erkend installateur raadplegen!

(Hetgeen wat onderstreept is in de handleiding is alleen van toepassing op de UV-C Module incl. timer).

TYPES FILTREAU TROMMELFILTER

Artikelnummer: TR00001	Filtreau Trommelfilter incl. Module 40W Amalgaam + Timer (230V; 50/60Hz)
Artikelnummer: TR00002	Filtreau Trommelfilter incl. Module 40W Amalgaam (230V; 50/60Hz)

VERVANGONDERDELEN

Artikelnummer: ZS00001	Zeefpaneel standaard 1140x398mm
Artikelnummer: ZS00002	Zeefpaneel High-Flow 1140x398mm
Artikelnummer: 3000045	Vlotterset compleet
Artikelnummer: 3000027	RVS beugel tbv Vlotter
Artikelnummer: C000001	Universele doorvoer 110mm
Artikelnummer: UVM0001	Elektrische gedeelte Filtreau UV-C Module 40W Amalgaam
Artikelnummer: UVM0002	Elektrische gedeelte Filtreau UV-C Module 40W Amalgaam incl. timer
Artikelnummer: QS0001	Kwartsglas 40W Amalgaam
Artikelnummer: HOU0007	Puntstuk Filtreau UV-C Module
Artikelnummer: RLM0001	Lamp Filtreau UV-C Module 40W Amalgaam

FUNCIONAMIENTO

El Filtro de Tambor Filtreau es un sistema de prefiltrado de fácil mantenimiento que proporciona un agua clara y saludable sin necesidad de mantenimiento diario. El sofisticado sistema lleva instalado de fábrica una lámpara UV-C Amalgama.

El Módulo UV-C incorporado procura un agua cristalina. El sofisticado diseño y los materiales de alta calidad dan como resultado una radiación UV-C con una longitud de onda de exactamente 253,7 nm. Esta alta dosis mata todos los virus, bacterias y hongos, y proporciona un agua limpia y clara. Además, la radiación UV-C mantiene el filtro de panel limpio tanto de biopelículas como de algas. ¡Un funcionamiento óptimo para proporcionar un agua limpia y saludable!

Gracias a los componentes electrónicos inteligentes, el dispositivo indica a tiempo cuándo la lámpara UV-C no produce suficiente radiación y, por lo tanto, cuándo hay que cambiarla. ¡Así tendrá un dispositivo que siempre funciona perfectamente!

¡ATENCIÓN! Lea detenidamente el manual antes de instalar o usar el dispositivo.

SEGURIDAD Y REQUISITOS DE INSTALACIÓN

- Consulte las **Especificaciones técnicas** para ver la red de alimentación y el tipo de corriente necesarios.
- El dispositivo sólo se puede conectar a una instalación eléctrica que cumpla con las exigencias legales. Se requieren un interruptor de fuga a tierra (30mA) y una toma de corriente con puesta a tierra. En caso de duda, consulte siempre con un instalador cualificado.
- Tanto el Filtro de Tambor como la caja de control tienen que colocarse en un lugar seco y protegido. No exponerlos tampoco a la luz de sol.
- Mantener el conector siempre seco. Evitar que entre agua en la toma de corriente a través del cable del conector. (Véase Fig.3 para ver el anudado del cable del conector).
- El dispositivo es apto para agua dulce.
- El dispositivo es apto para temperaturas de agua de 4 °C a 40 °C. En caso de temperaturas fuera de estos márgenes, el dispositivo debe desconectarse del circuito de agua.
- Antes de ponerlo en funcionamiento, comprobar si el dispositivo, el cable o el conector están dañados. En caso de daños, no usar el dispositivo. Dejar que el distribuidor evalúe los daños.
- El aparato sólo puede conectarse si el flujo de agua es suficiente.
- No mirar directamente a la lámpara para prevenir daños a los ojos y la piel. (El sistema mismo indica con una señal si hay que reemplazar la lámpara).
- En caso de necesitar abrir la cubierta o realizar labores de mantenimiento, desconectar el dispositivo/la caja de control. ¡Atención! La lámpara UV-C puede permanecer caliente hasta 10 minutos después de apagarla.

INSTALACIÓN DE LA BOMBA DE ALTA PRESIÓN: VÉASE FIG. 1

Es importante utilizar un PVC para aplicaciones a presión de alta calidad. La bomba produce una presión de 3 bares y puede incluso llegar a 4 bares durante el arranque. Por lo tanto, no usar PVC para aplicaciones de desagüe. También es importante colocar el Filtro de Bomba al nivel del agua. Para comprobar el nivel de agua correcto, consultar el esquema del flujo en pg. 5. La bomba de alta presión debe colocarse por debajo del nivel del agua. No colocar nunca la bomba de alta presión sobre el suelo del filtro.

SUGERENCIA: Colocar una válvula de esfera entre la salida (A) y la bomba de alta presión (B).

1. Colocar el racor en T en la salida (A) del filtro. La salida (A1) del racor en T es para la bomba de alta presión (B). La otra (A2) es para utilizar como conducto hacia el filtro biológico o bomba para estanque.
2. Usar el tubo de la salida (A) del racor en T para conectarlo con la bomba de alta presión (B) y luego conectar el sistema de tuberías de la bomba de alta presión con el tubo de aspersión (D).

INSTALACIÓN DEL MÓDULO UV-C: VÉASE FIG. 2

El estabilizador electrónico (E) tiene que permanecer visible para que se pueda ver la luz del indicador de vida útil de la lámpara UV-C (F). Téngase en cuenta la accesibilidad para poder realizar las labores de mantenimiento (véase también **Mantenimiento y desmontaje**).

1. Desatornillar la tuerca de bloqueo (G) de la junta (H).
2. Sacar, con cuidado, la lámpara UV-C (F) de su embalaje y deslizarla en el tubo de cuarzo (I).
3. Conectar la lámpara UV-C (F) al portalámparas (J) y deslizar el conjunto en el tubo de cuarzo (I). Asegurarse de que las juntas tóricas (K1 y K2) estén siempre bien colocadas.
4. Atornillar con la mano la tuerca de bloqueo (G) a la junta (H).

INSTALACIÓN DEL FILTRO DE TAMBOR FILTREAU: VÉASE FIG. 3

1. Sacar la cubierta (L) de la carcasa (M) y controlar que el flotador (Z) esté en la posición inferior.
2. Abrir las válvulas de compuerta, primero la de entrada y luego la de salida, para llenar de agua el sistema de filtrado.
3. Llenar el estanque hasta el nivel de agua máximo. (Véase el esquema de flujo pg. 5)
4. Controlar el nivel de agua en la carcasa (M).
5. Controlar que ninguna de las tuberías, mangueras y conexiones tenga fugas.
6. Colocar la cubierta (L) otra vez en la carcasa (M).
7. Enchufar los conectores de los dispositivos en los enchufes correctos en la caja de control (N) (usar las indicaciones en la misma caja (N) como guía).
8. Enchufar el conector (O) de la caja de control (N) en el enchufe designado y activar todos los dispositivos encendiendo el interruptor (P).
9. Mantener apretado 10 segundos el botón (Q) para activar el motor y la bomba de alta presión.
10. Después de unos 20-30 min. se repetirá de manera automática el ciclo de enjuague.
11. En caso de tiempos de espera más largos se puede ajustar la altura del flotador (N).
(¡ATENCIÓN! Durante el ajuste del flotador (Z), o al abrir la cubierta (L), el dispositivo tiene que estar desconectado de la red eléctrica).

MANTENIMIENTO Y DESMONTAJE: VÉASE FIG. 3/4

El dispositivo tiene que pasar por mantenimiento como mínimo una vez al mes. Durante el mantenimiento el dispositivo tiene que estar desconectado de la red eléctrica. Controlar si hay desgastes en el filtro de panel. Limpiar depósitos de cal y posibles algas del tubo de cuarzo (I). La lámpara UV-C (F) sólo necesita cambiarse después de, como máximo, 12.000 horas de servicio. La vida útil de la lámpara depende parcialmente del número de encendidos y apagados que se lleven a cabo.

Los componentes electrónicos inteligentes del Módulo UV-C (E) emiten una señal después de 12.000 horas de servicio de la lámpara.

1. Desenchufar de la red eléctrica y cerrar el sistema de tuberías.
2. Controlar que el agua pueda salir de la carcasa (M).
3. Girar el tambor (R) un recorrido con la mano y comprobar si hay desgastes.
Si fuera necesario, cambiar el filtro de panel (S) (véase apartado: **CAMBIAR EL FILTRO DE PANEL**).
4. Soltar la tuerca de bloqueo (G), y desacoplar la lámpara UV-C (F) del portalámparas (J).
Si fuera necesario, cambiar la lámpara (F) (véase punto 11 para el reiniciado).
5. Sacar con cuidado el tubo de cuarzo (I) de la junta (H).
6. El tubo de cuarzo (I) se puede limpiar con un producto de limpieza especial. Después de limpiarlo, aclarar bien el tubo de cuarzo (I) (para prevenir arañazos, usar un paño suave).
7. Una vez aclarado, colocar el tubo de cuarzo (I) otra vez en la junta (H). Asegurarse de que las juntas tóricas (K1 y K2) estén otra vez bien colocadas.

8. Conectar la lámpara UV-C (F) al portalámparas (I) y deslizar el conjunto en el tubo de cuarzo (I).
 9. Atornillar con la mano la tuerca de bloqueo (G) a la junta (H).
 10. Colocar la cubierta en la carcasa (M) y enchufar el conector (O) otra vez en el enchufe.
11. Una vez cambiada la lámpara UV-C (F) debe reiniciarse el dispositivo. Para reiniciarlo hay que mantener pulsado 5 segundos el botón (T) del estabilizador electrónico (E). Después volverá a encenderse la luz verde.

ACTIVAR BYPASS “FILTRO DEL TAMBOR”:

Durante mantención o un problema, la activación del bypass puede llegar a producir un cortocircuito en el tambor.

ACTIVAR BYPASS:

1. Desconectar la caja de control.
2. Retirar 2x la tapa roja del muro de separación.
3. Bomba de circulación en enchufe de 230V.

EMBRAGUE DESLIZANTE EJE ACCIONADOR 65N/M

El eje accionador tiene instalado un embrague deslizante que se acciona cuando el tambor se atasca.

AJUSTE DEL EJE ACCIONADOR:

1. Retirar la cubierta del motor.
2. Colocar la llave de ajuste en la tuerca M10 que se encuentra colocada en el eje.
3. Sujetar el tambor y ajustar el eje accionador a 65N/m.

CAMBIAR EL FILTRO DE PANEL: VÉASE FIG. 3/4

Si se observan desgastes en el filtro de panel (S), es importante cambiar éste por un filtro de panel (S) nuevo lo antes posible. Así se preservará el funcionamiento óptimo del filtro.

1. Desenchufar de la red eléctrica y cerrar el sistema de tuberías.
2. Controlar que el agua pueda salir del filtro.
3. Girar con la mano el tambor (R) hasta que el clip (U) y las abrazaderas de tubo (V) apunten hacia arriba.
4. Desatornillar los tornillos (W) del clip (U).
5. Desacoplar las abrazaderas de tubo (V).
6. Quitar la canaleta de descarga (X) desatornillando las 2 tuercas de bloqueo (Y) en la cara delantera.
7. Quitar el filtro de panel (S) y cambiarlo por uno nuevo.
8. Fijar otra vez las abrazaderas de tubo (V) y el clip (U). Comprobar que todo esté bien fijado.
9. Colocar la cubierta otra vez en la carcasa (M).
10. Enchufar el conector otra vez al enchufe y mantener pulsado 10 segundos el botón (Q). Ahora el motor y la bomba de alta presión volverán a activarse.

En caso de duda, consulte siempre con un instalador cualificado.

(Todo texto subrayado en el manual sólo es aplicable al Módulo con temporizador incluido).

TIPOS DE FILTROS DE TAMBOR FILTREAU

Pieza n.º: TR00001	Filtro de Tambor Filtreau incl. Módulo 40W Amalgama + Temporizador (230V; 50/60Hz)
Pieza n.º: TR00002	Filtro de Tambor Filtreau incl. Módulo 40W Amalgama (230V; 50/60Hz)

PIEZAS DE RECAMBIO

Pieza n.º: ZS00001	Filtro de panel estándar de 1140x398mm
Pieza n.º: ZS00002	Filtro de panel High-Flow de 1140x398mm
Pieza n.º: 3000045	Juego completo de flotadores
Pieza n.º: 3000027	Gancho de acero inoxidable para el Flotador
Pieza n.º: CO00001	Paso universal de 110mm
Pieza n.º: UVM0001	Parte eléctrica Módulo 40W Amalgama Filtreau UV-C
Pieza n.º: UVM0002	Parte eléctrica Módulo 40W Amalgama Filtreau UV-C incl. temporizador
Pieza n.º: QS0001	Tubo de cuarzo 40W Amalgama
Pieza n.º: HOU0007	Junta Módulo Filtreau UV-C
Pieza n.º: RLM0001	Parte eléctrica Módulo 40W Amalgama Filtreau UV-C

WARRANTY CONDITIONS

- The supplier's warranty covers the Filtreau Drum Filter against material or manufacturing defects for 24 months from the date of purchase. The screen panel, quartz glass and UV-C lamp are not covered by this warranty.
- Defects and/or malfunctions caused by improper installation, use and/or maintenance are not covered by the warranty.
- The warranty is void if repairs are performed by third parties.
- The warranty is void if the wiring is not in original condition.
- Warranty claims will only be processed if the product is sent postage paid and accompanied by a valid, dated proof of purchase.
- The supplier shall not be liable for any damage, including consequential damage, resulting from misuse or failure of the device.
- Claims related to transport damage to the device and/or parts thereof will only be considered if written notification of the damage is provided to the dealer within 24 hours.

GARANTIEBEDINGUNGEN

- Der Lieferant gewährt für den Filtreau Trommelfilter ab dem Kaufdatum eine 24-monatige Garantie für Material- und Herstellungsfehler. Siebplatte, Quarzglas und UV-C-Lampe sind von der Garantie ausgenommen.
- Defekte und/oder Störungen infolge unsachgemäßer Installation, unsachgemäßem Einsatz und/ oder unsachgemäßer Wartung sind von der Garantie ausgenommen.
- Der Garantieanspruch erlischt, wenn Reparaturen von Dritten vorgenommen werden.
- Der Garantieanspruch erlischt, wenn sich die Verkabelung nicht im Originalzustand befindet.
- Garantieansprüche werden nur bearbeitet, wenn das Produkt mit einem gültigen, datierten Kaufbeleg franko beim Lieferanten vorgelegt wird.
- Der Lieferant haftet nicht für durch unsachgemäßen Einsatz oder Ausfall des Geräts entstandenen Schaden einschließlich Folgeschaden.
- Forderungen im Zusammenhang mit Transportschäden am Gerät und/oder Teilen des Geräts werden nur in Behandlung genommen, wenn die Beschädigung innerhalb von 24 Stunden schriftlich beim Händler gemeldet wird.

CONDITIONS DE GARANTIE

- À compter de la date d'achat, le fournisseur accorde une garantie de 24 mois contre les vices de matériaux et de fabrication pour le filtre à tambour Filtreau. Le tamis, le verre de quartz et la lampe UV-C-sont exclus de cette garantie.
- Les défauts et/ou les pannes suite à une installation, une utilisation et/ou un entretien incorrects sont exclus de la garantie.
- La garantie est nulle et non avenue en cas de réparations effectuées par des tiers.
- La garantie est nulle et non avenue si le câble n'est pas dans son état d'origine.
- Une demande de garantie est traitée uniquement si le produit est présenté au fournisseur avec un titre d'achat valable et daté, et franco de port.
- Le fournisseur rejette toute responsabilité pour tout dommage, y compris les éventuels dommages consécutifs, dû à une utilisation erronée ou défaillance de l'appareil.
- Les réclamations relatives aux dommages dus au transport de l'appareil et/ou de pièces de celui-ci sont traitées uniquement si les dommages sont signalés par écrit au fournisseur dans les 24 heures.

GARANTIEVOORWAARDEN

- De leverancier verleent op de Filtreau Trommelfilter na de aankoopdatum gedurende 24 maanden garantie voor materiaal- en fabricagefouten. Het zeeffpaneel, het kwartsglas en de UV-C-lamp vallen hierbuiten.
- Defecten en/of storingen ten gevolge van onjuiste installatie, gebruik en/of onderhoud vallen buiten de garantie.
- De garantie vervalt indien reparaties zijn uitgevoerd door derden.
- De garantie vervalt indien de bekabeling niet in originele staat verkeerd.
- Aanspraak op garantie wordt alleen behandeld indien het product met een geldig, gedateerd aankoopbewijs franco bij de leverancier wordt aangeboden.
- De leverancier houdt zich niet aansprakelijk voor schade, inclusief eventuele vervolgschade, ontstaan door verkeerd gebruik of uitval van het apparaat.
- Claims in verband met transportschade aan het apparaat en/of onderdelen ervan worden alleen in behandeling genomen wanneer de beschadiging binnen 24 uur schriftelijk wordt aangemeld bij de dealer.

TÉRMINOS DE GARANTÍA

- El proveedor proporciona 24 meses de garantía sobre el Filtro de Bomba Filtreau contra defectos de material y de fábrica. El filtro de panel, el tubo de cuarzo y la lámpara UV-C no están cubiertos por esta garantía.
- Los defectos y fallos causados por una mala instalación, un mal mantenimiento o por uso indebido no están cubiertos por esta garantía.
- La garantía quedará sin efecto si se llevan a cabo reparaciones mediante terceros.
- La garantía quedará sin efecto si el cableado no se encuentra en su estado original.
- Sólo se tramitará cualquier reclamación de garantía cuando el producto se envíe al proveedor a portes pagados con un justificante de compra fechado.
- El proveedor no se hace responsable de ningún daño, incluidos daños consecuentes, causado por el uso indebido o avería del dispositivo.
- Las reclamaciones relacionadas con daños de transporte ocasionados al dispositivo y a sus componentes sólo se aceptarán si se notifican por escrito los daños al distribuidor en un plazo de 24 horas.



RECYCLE INFORMATION

The symbol of the barred bin printed on the product means that it must be collected separately from other rubbish when it will not be anymore in use. The user, at the end of the life of the product, will have to bring it to a proper rubbish collection centre for electric and electrical devices. Alternatively he can return the used product to the seller at the moment he buys a new unit, but only in proportion 1 to 1. A differentiated refuse collection is environmentally friendly and it helps the recycle of the materials, any other collection procedure is unlawful and will be subject to the law in force.

www.filtreau.nl

Made in The Netherlands



SRB1216